

Hello

IMPORTANT!

How to get the most out of your speaker To prolong the life of your MR7 speaker the battery should be fully discharged and recharged every few months. Leaving the battery for long periods without use could reduce battery efficiency until it no longer holds a charge.

Always charge the speaker with the supplied cable and a compatible power source, failure to do so could invalidate the warranty.

IMPORTANTE!

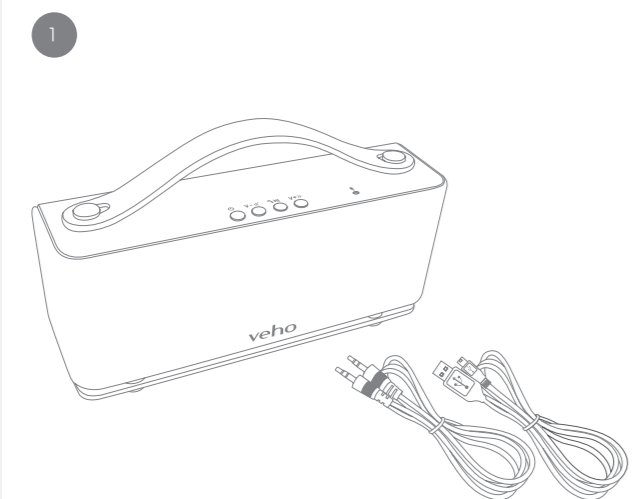
Comment tirer le meilleur parti de votre haut-parleur sans fil MR7 Pour prolonger la durée de vie de votre enceinte MR7, la batterie doit être complètement déchargée et rechargée tous les quelques mois. Laisser la batterie pendant de longues périodes sans utilisation pourrait réduire son efficacité jusqu'à ce qu'elle ne maintienne plus la charge.

Chargez toujours l'enceinte avec le câble fourni et une source d'alimentation compatible, le non-respect de cette consigne pourrait annuler la garantie.

¡IMPORTANTE!

Cómo aprovechar al máximo su altavoz inalámbrico MR7 Para prolongar la vida útil de su altavoz MR7, la batería debe descargarse y recargarse por completo cada pocos meses. Dejar la batería durante largos períodos sin uso podría reducir la eficiencia de la batería hasta que ya no tenga carga.

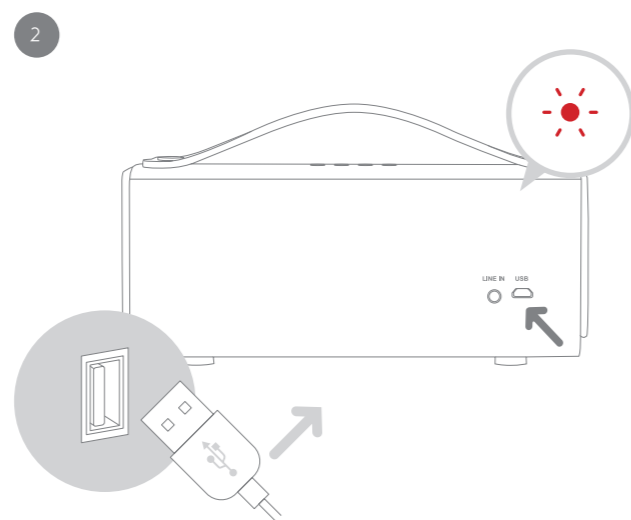
Cargue siempre el altavoz con el cable suministrado y una fuente de alimentación compatible; de lo contrario, podría invalidar la garantía.



Contents MR-7 Bluetooth® speaker, USB power cable and line-in cable.

Contenu MR-7 parleur Bluetooth®, câble d'alimentation USB et câble de ligne.

Contenido MR-7 Altavoz Bluetooth®, cable de alimentación USB y entrada de línea por cable.



Charging the speaker The LED indicator will turn red when charging, turning off completely once fully charged.

Chargement du haut-parleur L'indicateur LED deviendra rouge lors de la charge, s'éteignant complètement une fois complètement chargé.

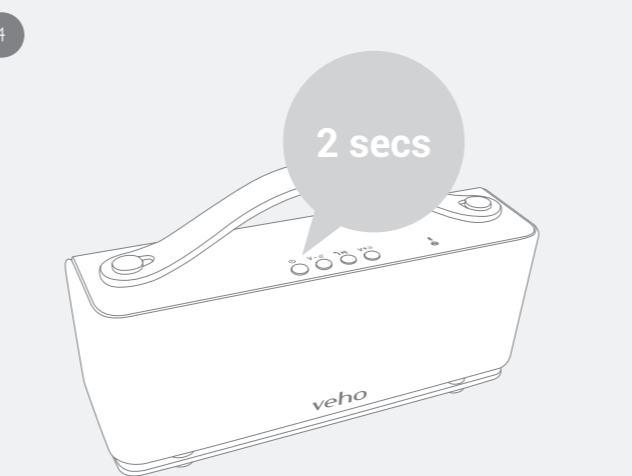
Carga del altavoz El indicador LED se volverá rojo durante la carga, apagándose completamente una vez que esté completamente cargado.



Low battery indicator When the battery is low the red LED will flash twice every four seconds and the speaker will beep.

Indicateur de batterie faible Lorsque la batterie est faible, la LED rouge clignote deux fois toutes les quatre secondes et le haut-parleur émet un bip.

Indicador de batería baja Cuando la batería tiene poca carga, el LED rojo parpadeará dos veces cada cuatro segundos y el altavoz emitirá un pitido.

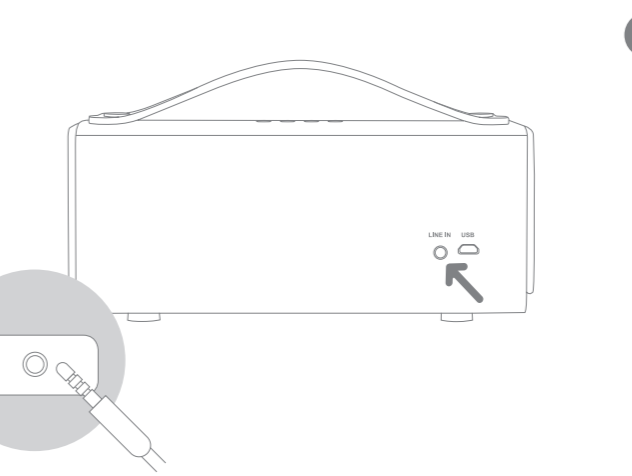


Pairing with a device Press and hold the power button for 2 seconds to turn on, the speaker will automatically enter pairing mode. On your device select 'Veho MR7' from the Bluetooth® menu. The next time you turn the speaker on it will automatically connect with your device.

Jumelage avec un appareil Appuyez et maintenez enfoncé le bouton d'alimentation pendant 2 secondes pour allumer, le haut-parleur se met automatiquement en mode d'appariement. Sur votre appareil, sélectionnez «Veho MR7» dans le menu Bluetooth®. La prochaine fois que vous allumez le haut-parleur, il se connecte automatiquement avec votre appareil.



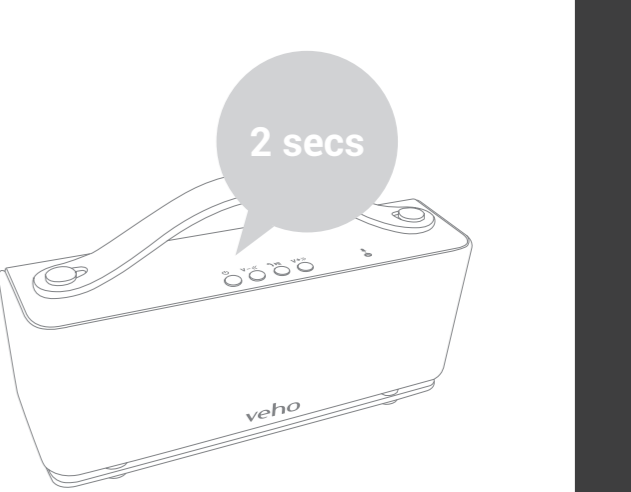
Emparejamiento con un dispositivo Mantenga presionado el botón de encendido durante 2 segundos para encender, el altavoz ingresará automáticamente al modo de emparejamiento. En su dispositivo, seleccione "Veho MR7" en el menú Bluetooth®. La próxima vez que encienda el altavoz, se conectará automáticamente con su dispositivo.



Line-in cable Turn the speaker on. Connect the line-in cable to the speaker and an audio source. Only the volume controls work when connected via line-in, you cannot skip or pause tracks.

Ligne dans le câble Allumez le haut-parleur. Connectez le câble d'entrée de ligne à l'enceinte et à une source audio. Seules les commandes de volume fonctionnent lorsqu'elles sont connectées via une entrée de ligne, vous ne pouvez pas sauter ou mettre en pause des pistes.

Línea en cable Enciende el altavoz. Conecte el cable de entrada de línea al altavoz y a una fuente de audio. Solo los controles de volumen funcionan cuando se conecta a través de la entrada de línea, no puede omitir ni pausar pistas.



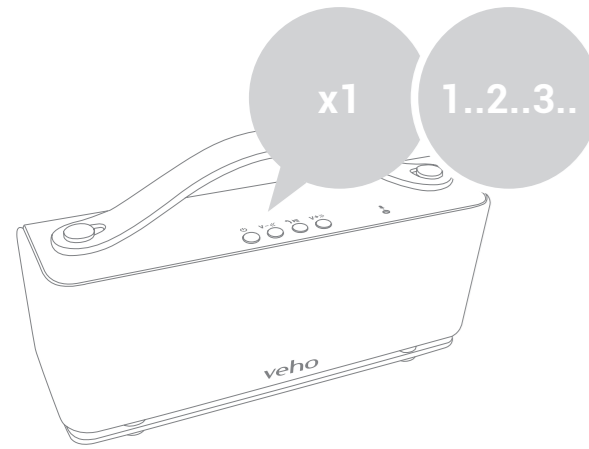
Power on/off Press the power button for 2 seconds to turn on, then press again for 2 seconds to turn off.

Allumer/éteindre Appuyez sur le bouton d'alimentation pendant 2 secondes pour allumer, puis appuyez à nouveau pendant 2 secondes pour éteindre.

Encendido/apagado Presione el botón de encendido durante 2 segundos para encender, luego presione nuevamente durante 2 segundos para apagar.

veho®

veho-world.com



Volume down/Previous track

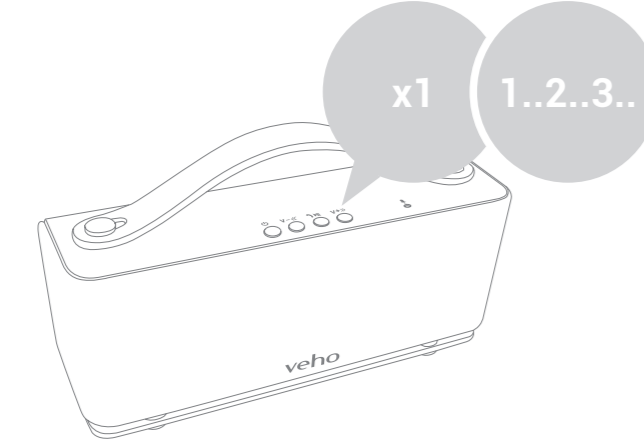
Press the (V-◀) button for once to skip to the previous track. Press and hold to reduce the volume.

Baisser le volume/Piste précédente

Appuyez une fois sur le bouton (V-◀) pour passer à la piste précédente. Appuyez et maintenez pour réduire le volume.

Bajar volumen/Pista anterior

Presione el botón (V-◀) por una vez para saltar a la pista anterior. Mantenga presionado para reducir el volumen.



Volume up/Next track

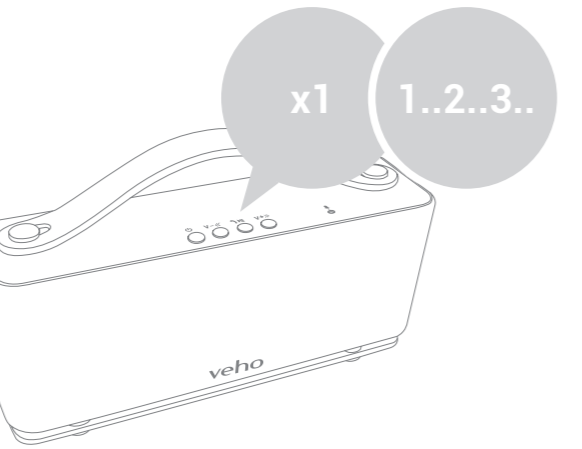
Press the (V+▶) button for once to skip to the next track. Press and hold to increase the volume.

Augmentation du volume/Piste suivante

Appuyez une fois sur le bouton (V+▶) pour passer à la piste suivante. Appuyez et maintenez pour augmenter le volume.

Subir volumen/Siguiente pista

Presione el botón (V+▶) por una vez para saltar a la siguiente pista. Mantenga presionado para aumentar el volumen.



Play/Pause/Close Bluetooth

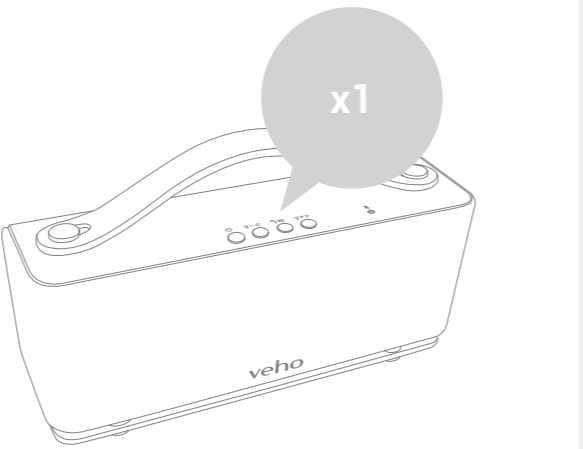
Press the (▶||) button once to play and once again to pause. Press and hold to close the Bluetooth® connection.

Lecture/Pause/Fermer Bluetooth

Appuyez une fois sur le bouton (▶||) pour lire et à nouveau pour mettre en pause. Appuyez et maintenez pour fermer la connexion Bluetooth®.

Reproducir/Pausar/Cerrar Bluetooth

Presione el botón (▶||) una vez para reproducir y una vez más para pausar. Mantenga presionado para cerrar la conexión Bluetooth®.



Answering a call

Press the (☎) button once to answer a call, the music will automatically stop. Press (☎) button again to end the call. To restart the music press the (▶||) button.

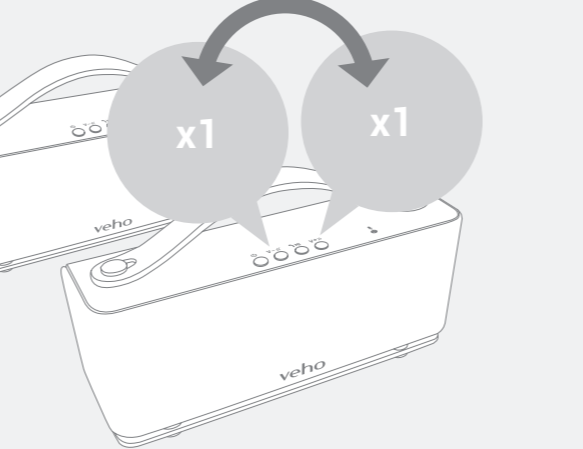
Répondre à un appel

Appuyez une fois sur le bouton (☎) pour répondre à un appel, la musique s'arrêtera automatiquement. Appuyez à nouveau sur le bouton (☎) pour mettre fin à l'appel. Pour redémarrer la musique, appuyez sur le bouton (▶||).

Contestar una llamada

Presione el botón (☎) una vez para contestar una llamada, la música se detendrá automáticamente. Presione el botón (☎) nuevamente para finalizar la llamada. Para reiniciar la música, presione el botón (▶||).

7

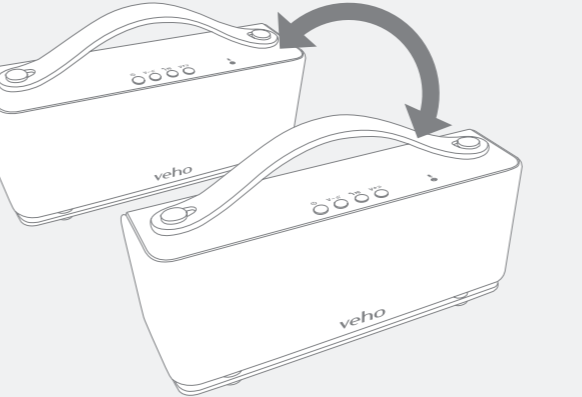


Pairing two speakers together

Power on both speakers then press both (V-◀) (V+▶) buttons simultaneously on one of the speakers to initiate pairing. When successfully paired the speakers will "beep". Previously paired speakers will automatically pair again when both turned on.

Jumelage deux haut-parleurs ensemble

Allumez les deux haut-parleurs puis appuyez sur les deux boutons simultanément sur l'un des haut-parleurs (V-◀) (V+▶) au couplage. Lorsqu'il est associé avec succès les haut-parleurs « bip ». Auparavant, haut-parleurs jumelés seront à nouveau automatiquement paire lorsque les deux sous tension.



Emparejar dos altavoces juntos

Encienda ambos altavoces y luego presione ambos botones (V-◀) (V+▶) simultáneamente en uno de los altavoces para iniciar el emparejamiento. Cuando se empareja con éxito, los altavoces "pitarán". Los altavoces previamente emparejados se emparejarán automáticamente nuevamente cuando ambos estén encendidos.

Support

In the event, you need to contact Veho for support or troubleshooting for your MR7 wireless speaker visit our website at veho-world.com and use our pop-up chat box.

Dans ce cas, vous devez contacter Veho pour obtenir une assistance ou un dépannage pour votre haut-parleur sans fil MR7, visitez notre site Web à veho-world.com et utilisez notre boîte de discussion contextuelle.

En este caso, debe comunicarse con Veho para obtener asistencia o solución de problemas para su altavoz inalámbrico MR7, visite nuestro sitio web en veho-world.com y use nuestro cuadro de chat emergente.

EC DECLARATION OF CONFORMITY
Hereby, Veho UK LTD declares that the radio equipment type (VSS-401-MR7) is in compliance with Directive 2014/53/EU. The full text of the EU Declaration of Conformity is available at <https://veho-world.com/compliance/>

Frequency band(s) - 2.4-2.48GHZ
Maximum radio-frequency power - +4dB



This symbol, affixed to the product or its packaging, indicates that the product must not be processed as household waste. This product should be correctly disposed of according to your local guidelines for electrical and battery operated products. Correct disposal of the battery will avoid potential harm to the environment and human health. For further information regarding the recycling of this product, please contact your local waste recycling centre.

Specifications

Total watts	2 x 8W
Impedance	4KΩ
Frequency	65Hz-20KHz
SNR	≥75dB
Battery capacity	3.7V/1800mAh
Mains input	DC5V/2A
Play time	30 hours
Charge time	4 hours
Operating range	Up to 25M
Connections	Bluetooth®/Line-in
Bluetooth® version	v5.0
Built-in microphone	Yes
TWS	Supported
File compatibility	IOS/Android/WinXP/Win10
Dimensions	186mm x 54mm x 76mm

